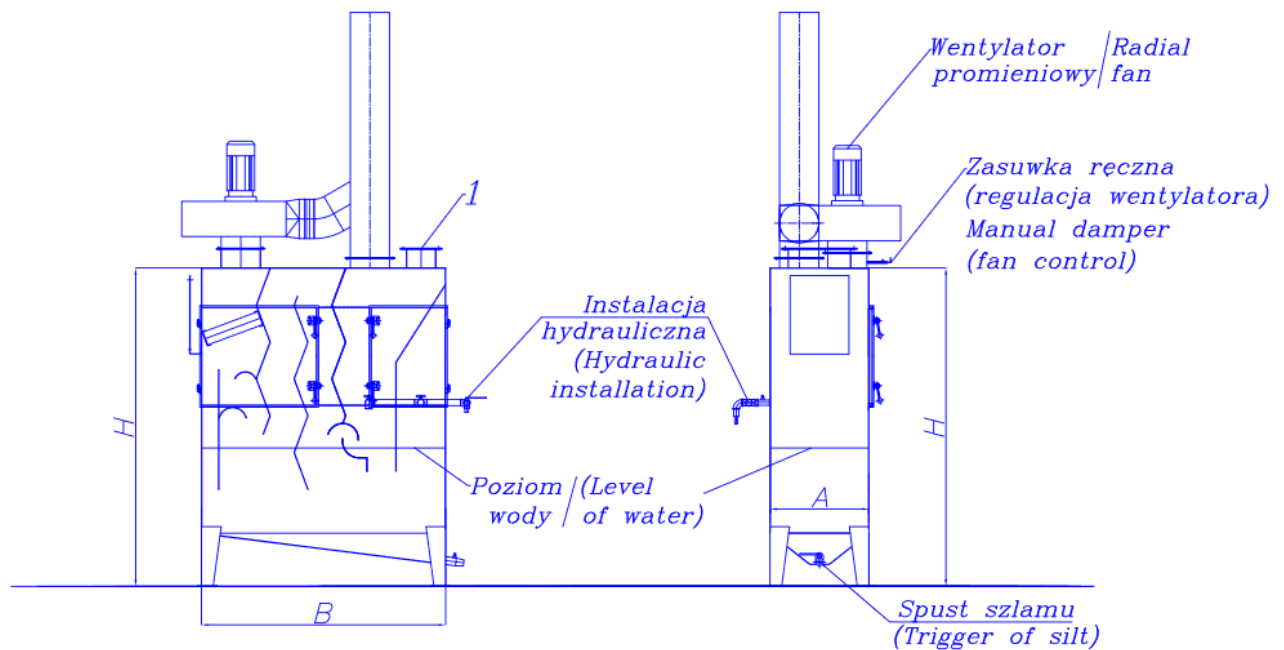


## ODPYLACZ MOKRY OMG

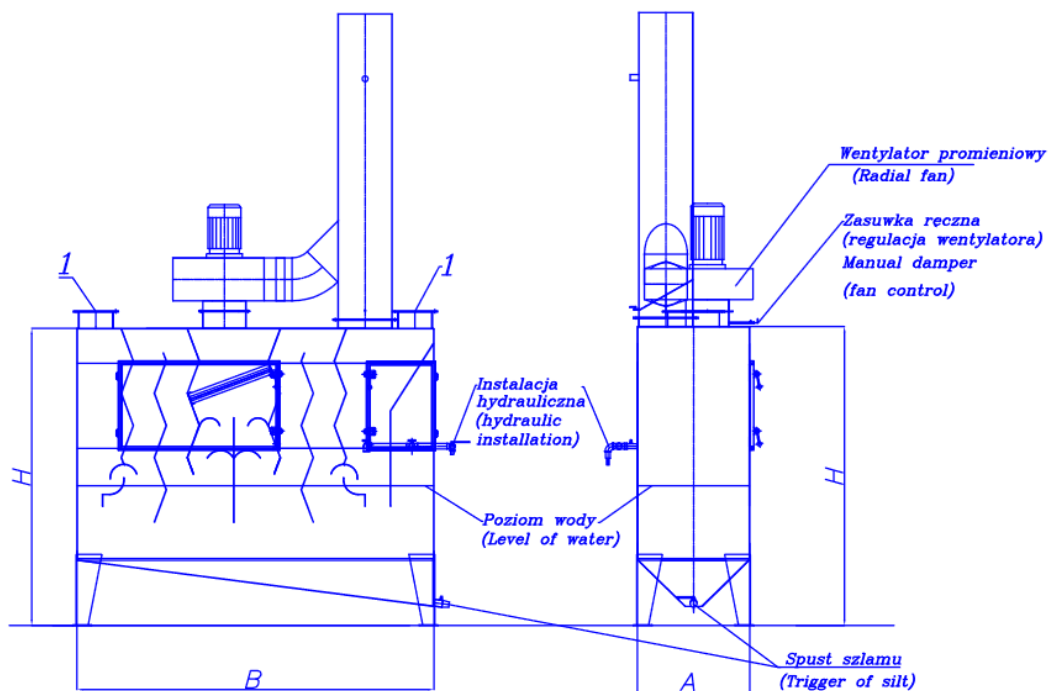
Dane techniczne:

wykonany ze stali kwasoodpornej OH18N9,

- przegrody (kanały) kierujące strumień powietrza,
- odkraplacz: 500 x 800 mm,
- odpylacz wyposażony w system zasilania wodą, zawór pływakowy, wąż do mycia odpylacza, zawór do spustu szlamu, zawór szybkiego napełniania,
- zużycie wody na jedno napełnienie odpylacza ~ 880 litrów,
- odpylacz wyposażony w wylot Ø 350 mm,
- wentylator typu WP-11-E-3,
- szafa rozruchowa wentylatora,
- gabaryty odpylacza: dł. x szer. x wys. ~ 2080 x 804 x 1731 mm (bez wylotu).



Typ / Type filtra / of filter	A	B	H	a	a1	b	b1	p1	p2
OMG-1	504	1240	1620	150	91	320	113,5	1	0
OMG-2	654	1240	1620	150	91	400	91	2	0



Typ / Type filtr / of filter	A	B	H	a	a1	b	b1	p1	p2
OMG-3	650	2080	1740	200	116	300	93	1	0
OMG-4	800	2080	1730	200	116	400	141	0	0

Kołnierz wlotu 1  
(Inlet flange 1)

