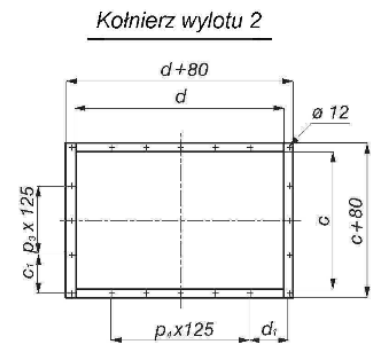
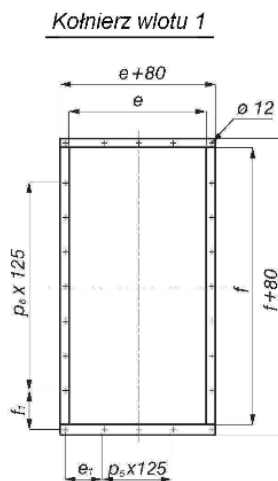
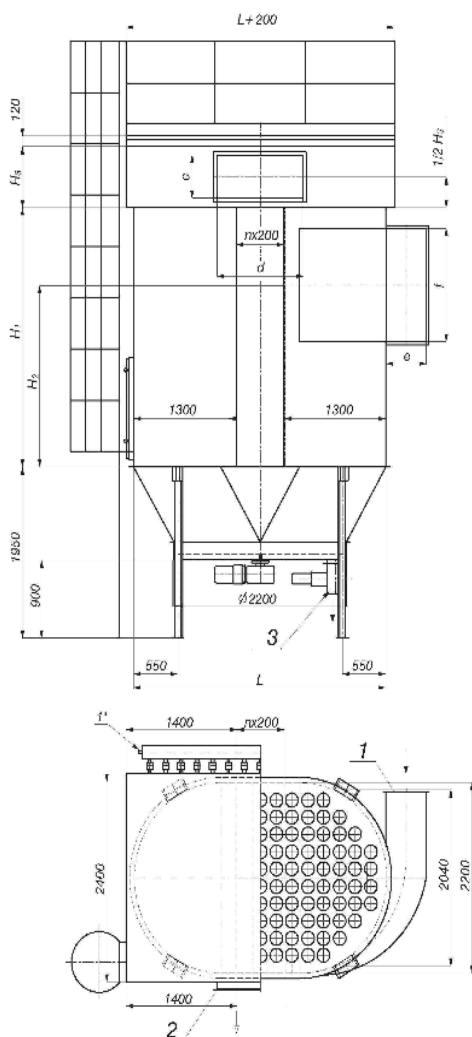


## FILTR PULSACYJNY TYPU DF

Dane techniczne:

Powierzchnia filtracyjna	Od 134 m <sup>2</sup> do 236 m <sup>2</sup>
Średnica worka	153 mm
Koncentracja pyłu na wylocie filtra	poniżej 30 mg /m <sup>3</sup>
Powietrze do regeneracji	odwodnione i odolejone o ciśnieniu 0,6 ÷ 0,1 MPa
Dopuszczalne podciśnienie	10.000 Pa
Prędkość filtracji	0,03 ÷ 0,06 m/s
Ilość powietrza potrzebna do regeneracji	ok. 10 litrów w warunkach normalnych na jedną regenerację jednego worka



Filtr pulsacyjny typu DF - z jednym wygarniaczem obrotowym