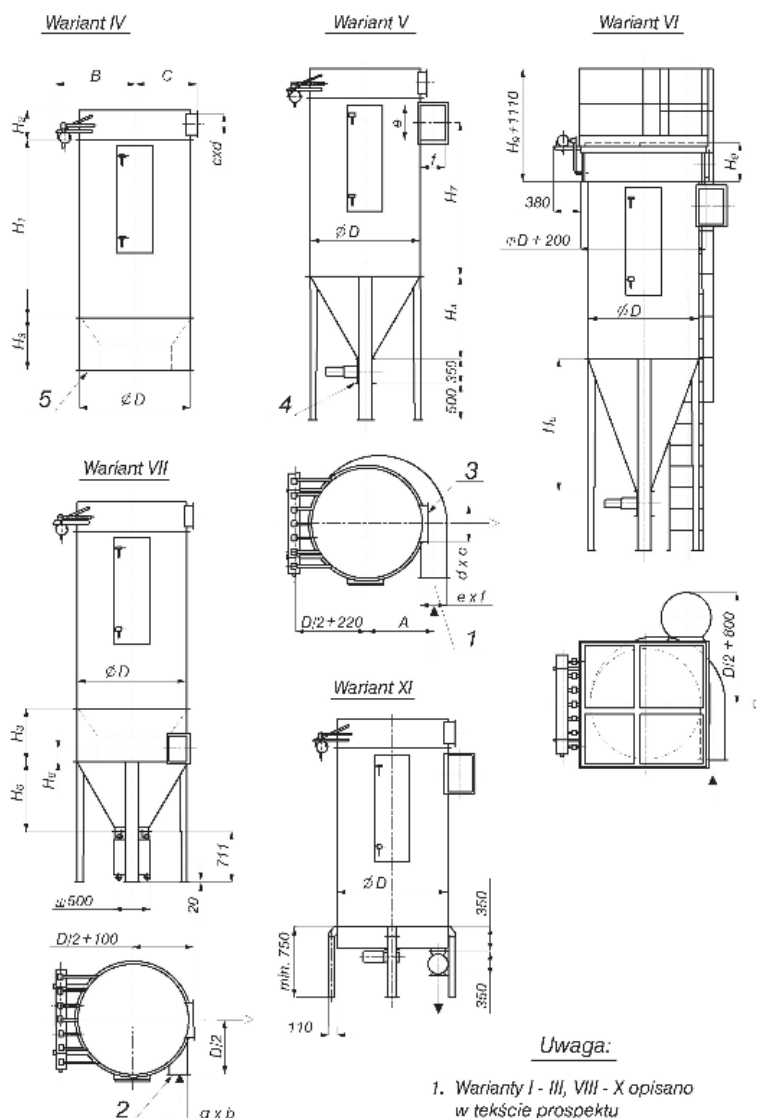


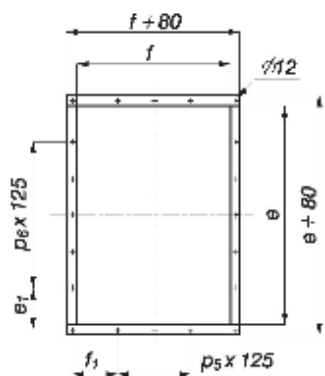
FILTROCYKLON TYPU MF

Dane techniczne:

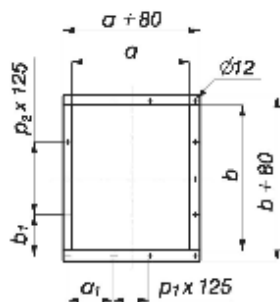
Średnica wewnętrzna worka filtracyjnego	153 mm
Koncentracja pyłu na wylocie filtra	poniżej 30 mg /m ³
Powietrze do regeneracji	odwodnione i odolejone o ciśnieniu 0,6 ÷ 0,1 MPa
Dopuszczalne podciśnienie	10 000 Pa
Prędkość filtracji	0,03 ÷ 0,06 m/s
Ilość powietrza potrzebna do regeneracji	ok. 10 litrów w warunkach normalnych na jedną regenerację jednego worka
Zalecany poziom utrzymania oporów przepływu przez worki filtracyjne	1300 ÷ 1800 Pa



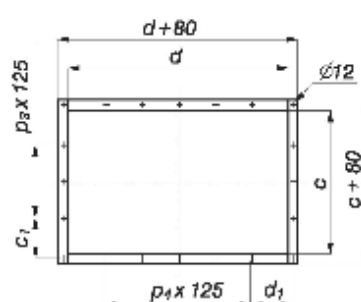
Kotłierz wlotu górny 1



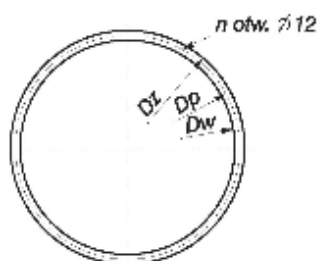
Kotłierz wlotu dolny 2



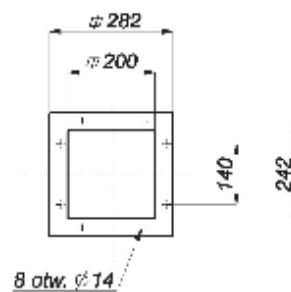
Kotłierz wylotu 3



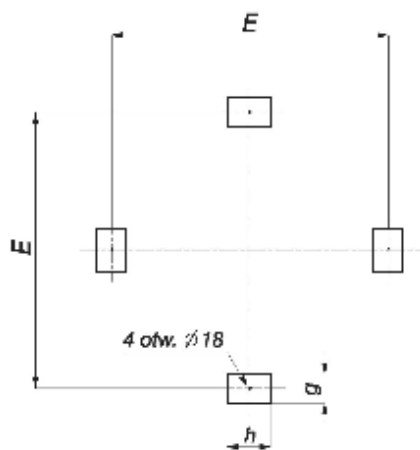
Kotłierz komory filtracyjnej
i komory oczyszczonego powietrza 5



Kotłierz dozownika 4



Zarys stóp filtracyklonów
w wersji V-X



Zarys stóp filtracyklonów
w wersji XI

