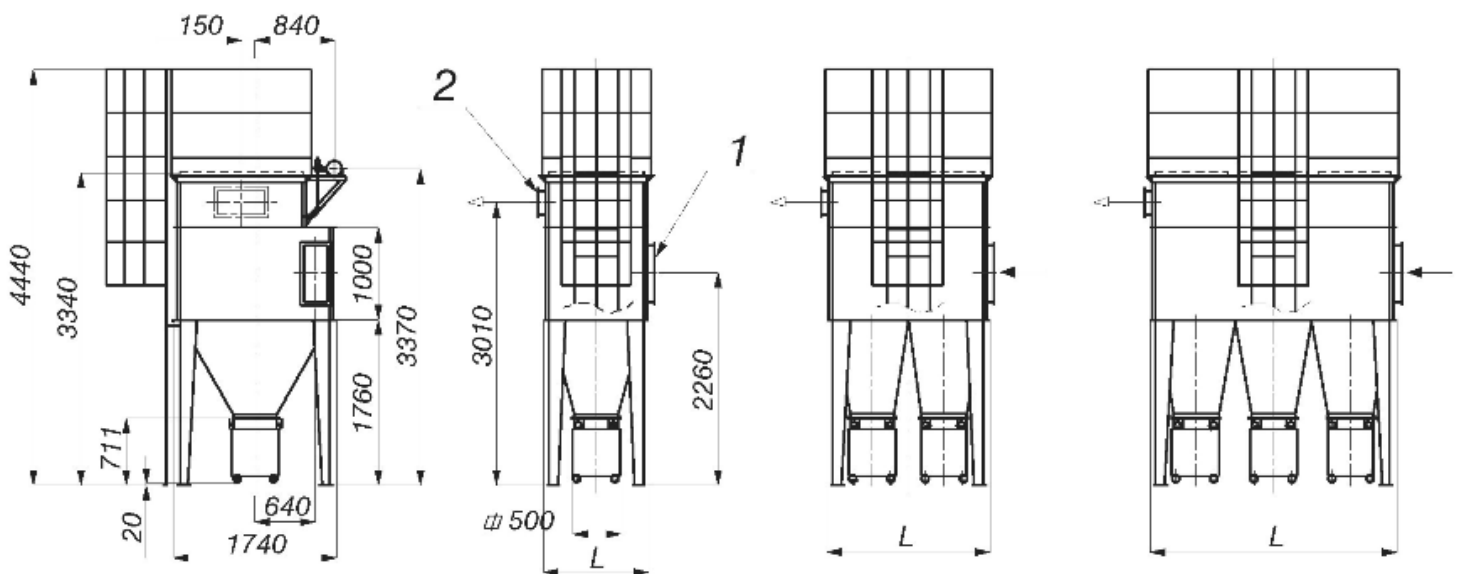


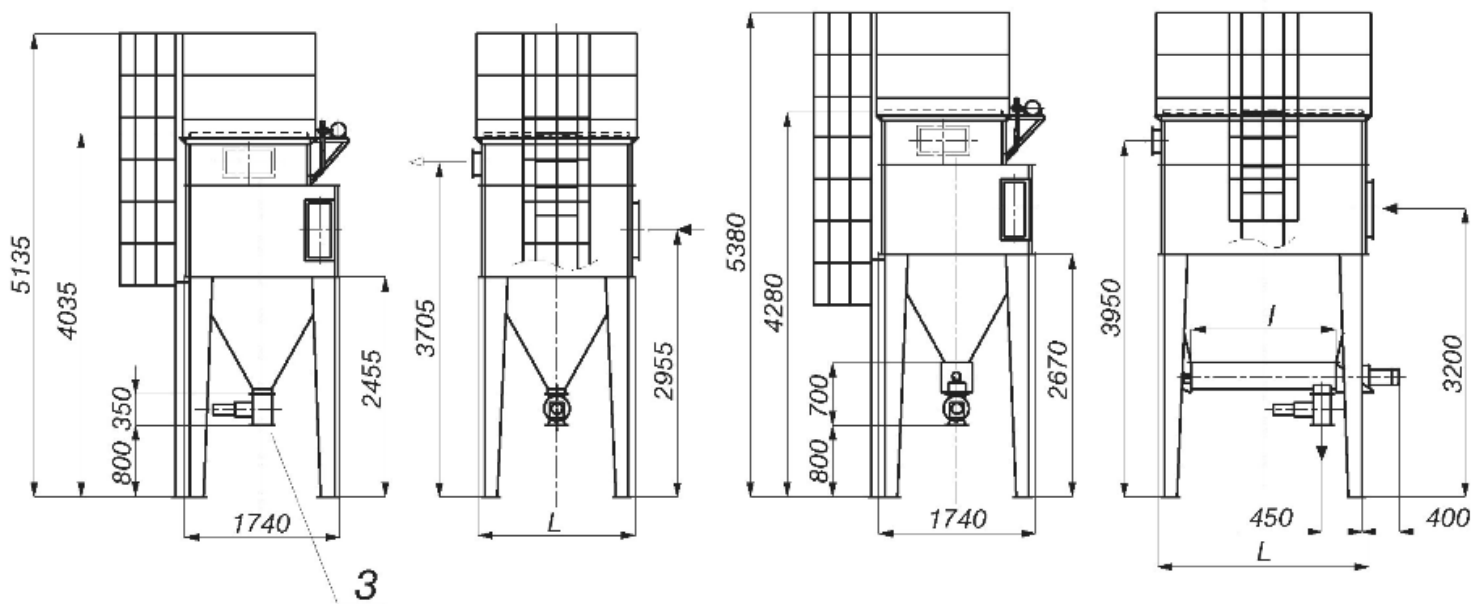
FILTR PATRONOWY TYPU FP

Dane techniczne:

Dopuszczalne podciśnienie	6000 Pa
Koncentracja pyłu na wylocie filtra	poniżej 30 mg /m ³
Powietrze do regeneracji	odwodnione i odolejone o ciśnieniu 0,6 ÷ 0,1 MPa
Dopuszczalne podciśnienie	6000 Pa
Prędkość filtracji	0,015 ÷ 0,025 m/s
Ilość powietrza potrzebna do regeneracji	ok. 10 litrów w warunkach normalnych na jedną regenerację jednego patronu

Wariant 1





Kotnierz wlotu 1

Kotnierz wylotu 2

Kotnierz dozownika 3

Zarys stóp filtra wersja 1 (wersja 2 i 3)

