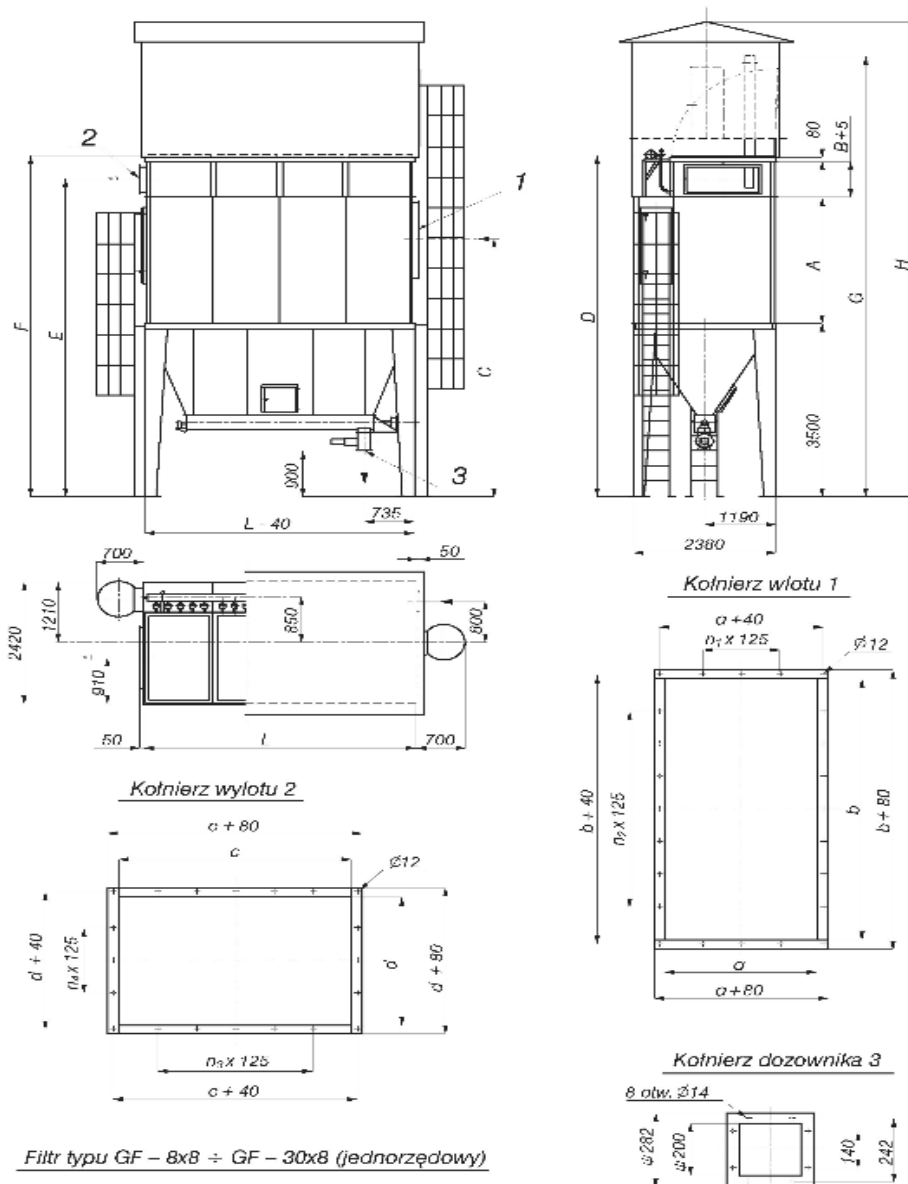
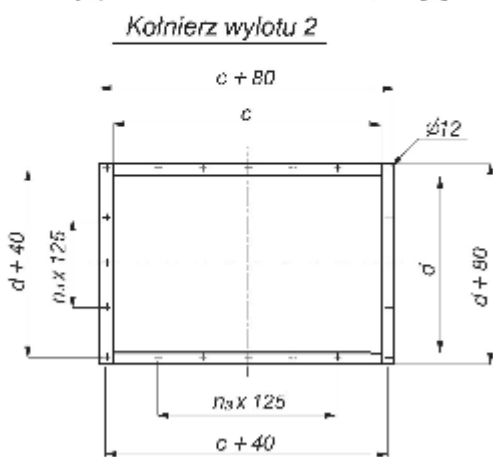
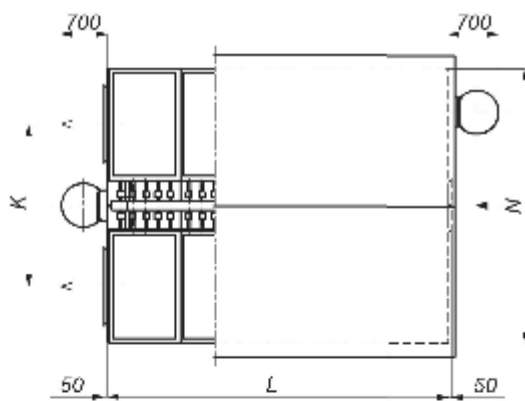
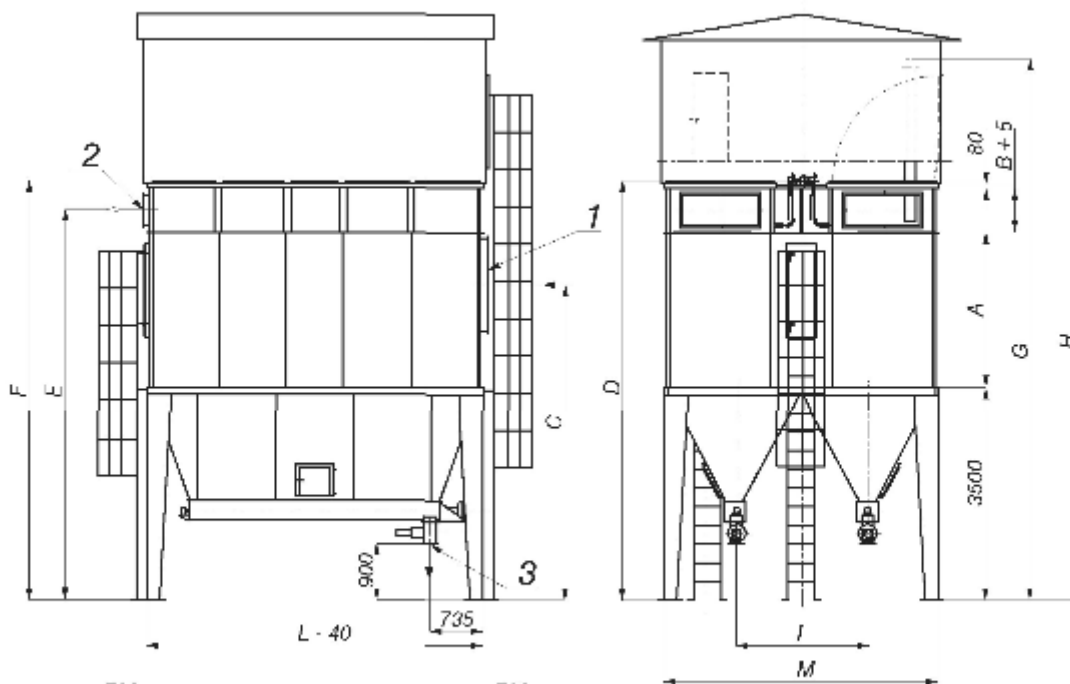


FILTR PULSACYJNY TYPU GF

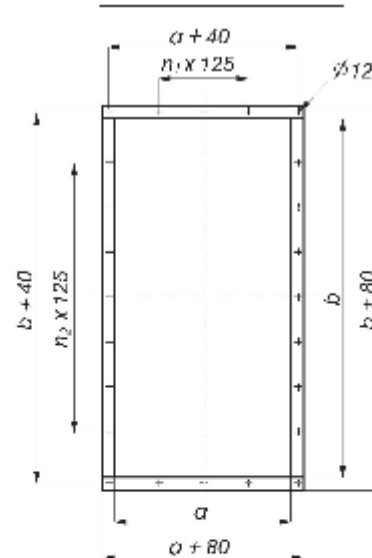
Dane techniczne:

| | |
|-------------------------------------|--|
| Powierzchnia filtracyjna | od 60 m ² do 2240 m ² |
| Średnica worka | 153 mm |
| Koncentracja pyłu na wylocie filtra | poniżej 30 mg /m ³ |
| Powietrze do regeneracji | odwodnione i odolejone o ciśnieniu 0,6 ÷ 0,1 MPa |
| Dopuszczalne podciśnienie | 6000 Pa |

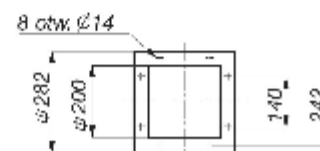




Kolnierz wlotu 1



Kolnierz dozownika 3



Filtr typu GF - 12x16 ÷ GF - 60 x16 (dwurzędowy)