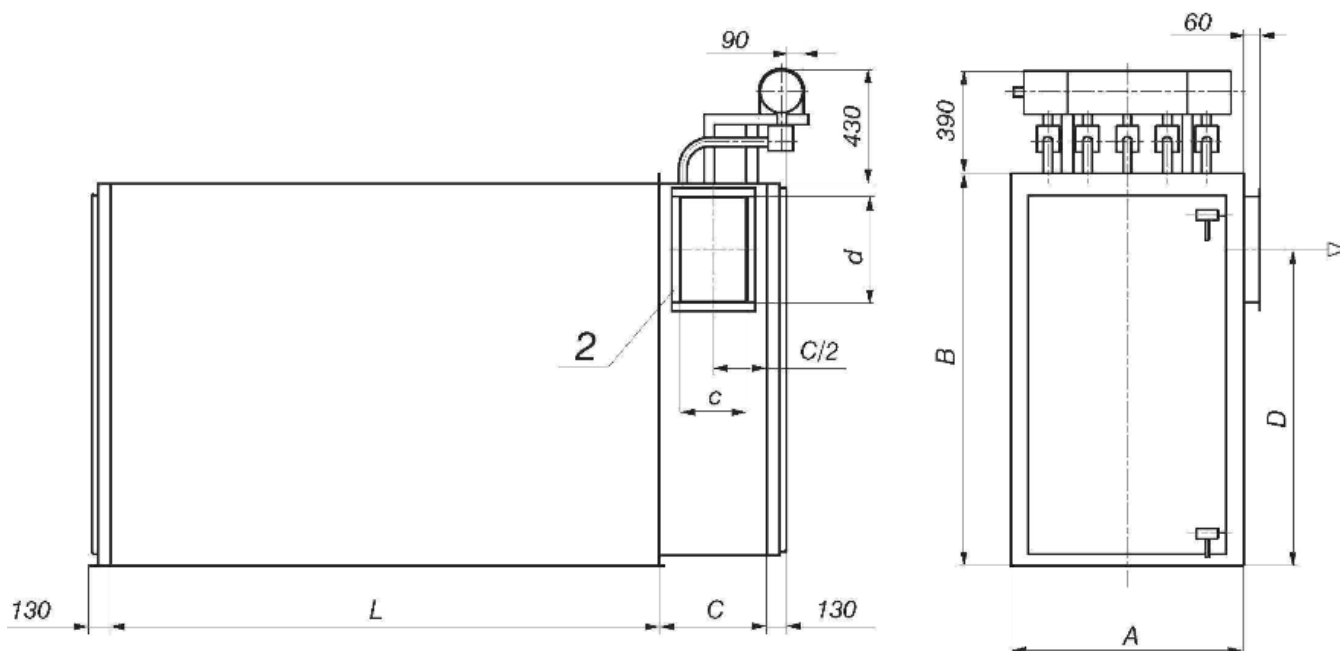


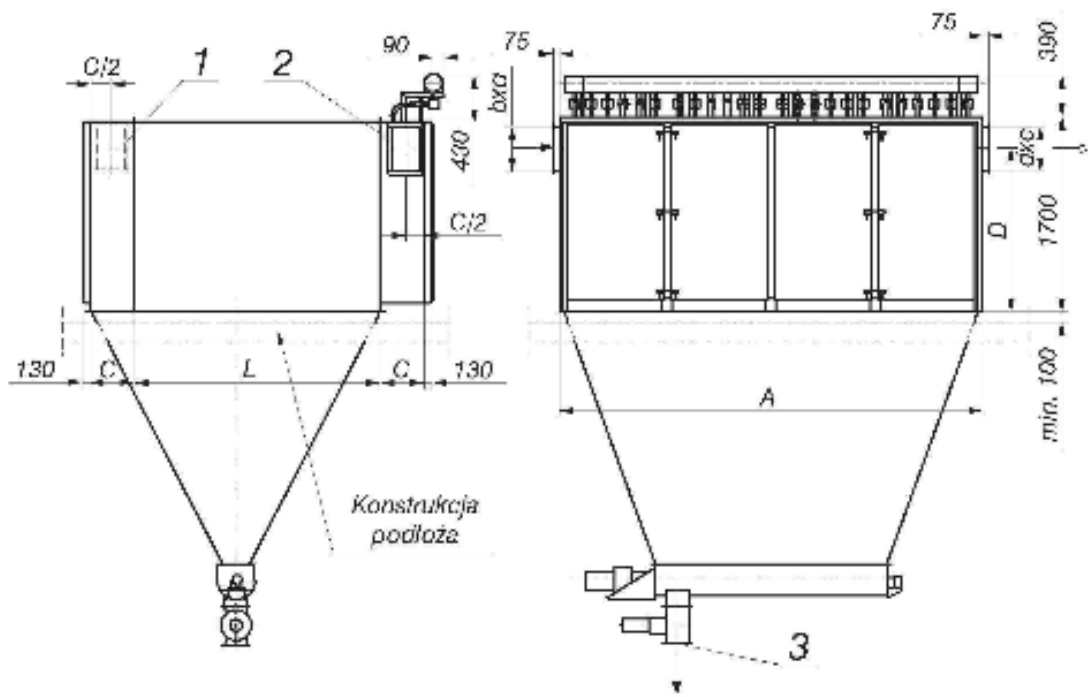
## FILTR PULSACYJNY POZIOMY TYPU HF

Dane techniczne:

|  |   |
|--|---|
| Powierzchnia filtracyjna                 | Od 4.2 m <sup>2</sup> do 505 m <sup>2</sup>                             |
| Długość wewnętrzna worka filtracyjnego   | 1500 mm, 2000 mm, 2500mm  |
| Koncentracja pyłu na wylocie filtra      | poniżej 30 mg /m <sup>3</sup>   |
| Powietrze do regeneracji                 | odwodnione i odolejone o ciśnieniu 0,6 ÷ 0,1 MPa                        |
| Dopuszczalne podciśnienie                | 4,000 Pa  |
| Prędkość filtracji                       | 0,02 ÷ 0,06 m/s   |
| Ilość powietrza potrzebna do regeneracji | ok. 15 litrów w warunkach normalnych na jedną regenerację jednego worka |

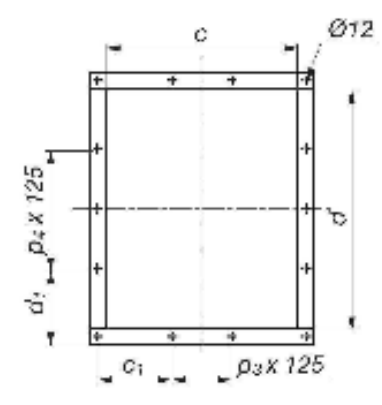
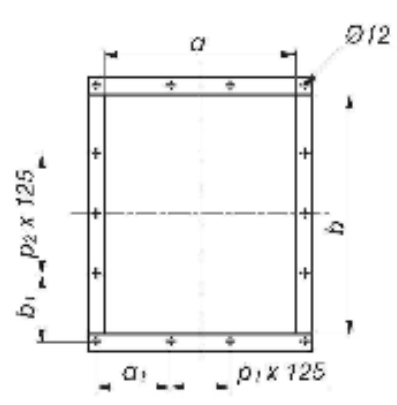
### WARIANT I





Kolnier wlotu 1

Kolnier wylotu 2



Kolnier dozownika 3

