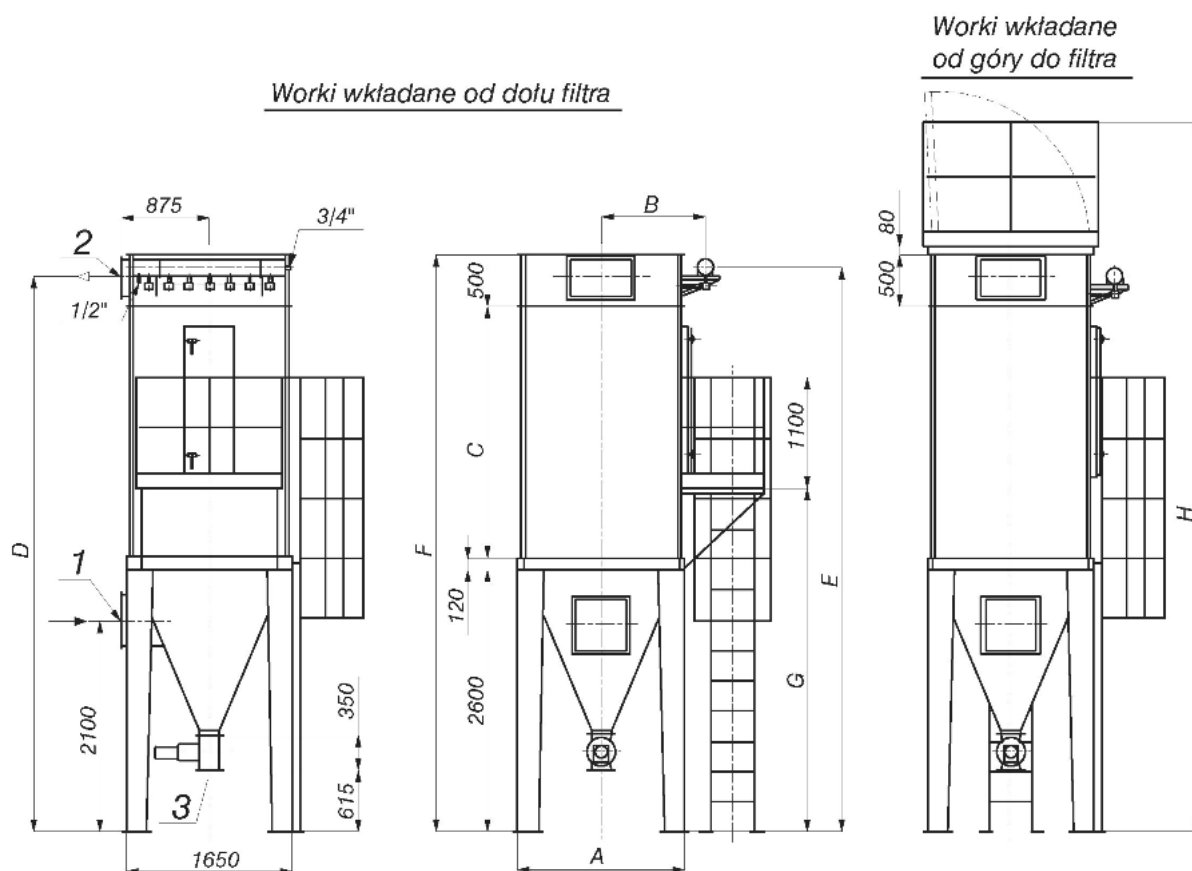


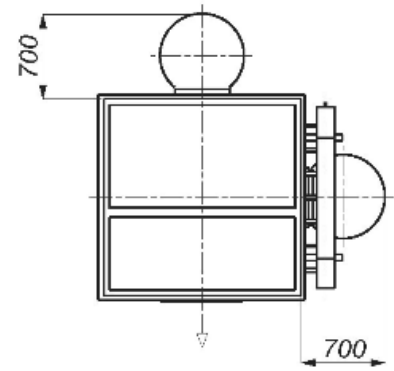
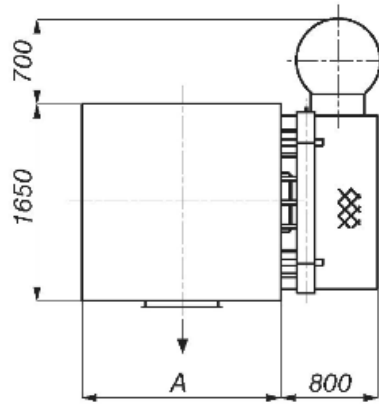
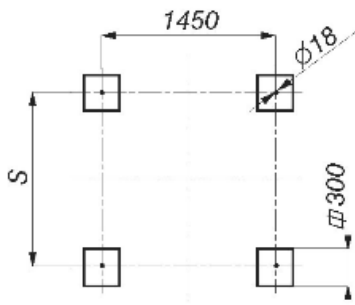
FILTR PULSACYJNY TYPU MR

Dane techniczne:

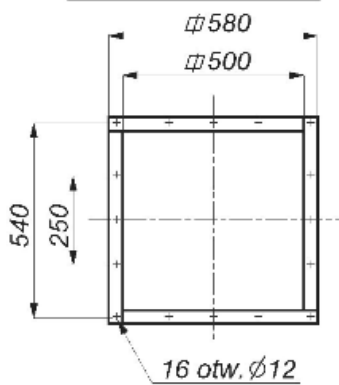
Powierzchnia filtracyjna	Od 26,3 m ² do 65,5 m ²
Średnica worka	153 mm
Koncentracja pyłu na wylocie filtra	poniżej 30 mg /m ³
Powietrze do regeneracji	odwodnione i odolejone o ciśnieniu 0,6 ÷ 0,1 MPa
Dopuszczalne podciśnienie	6000 Pa
Prędkość filtracji	0,03 ÷ 0,06 m/s
Ilość powietrza potrzebna do regeneracji	ok. 10 litrów w warunkach normalnych na jedną regenerację jednego worka



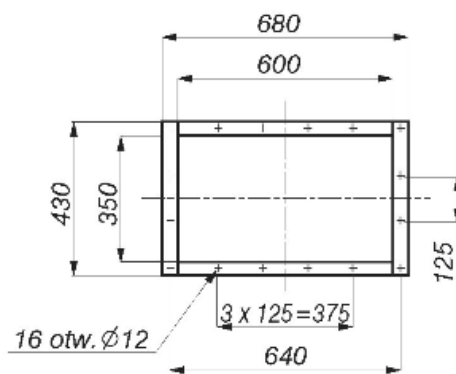
Zarys stóp filtra



Kołnierz wlotu 1



Kołnierz wylotu 2



Kołnierz dozownika 3

