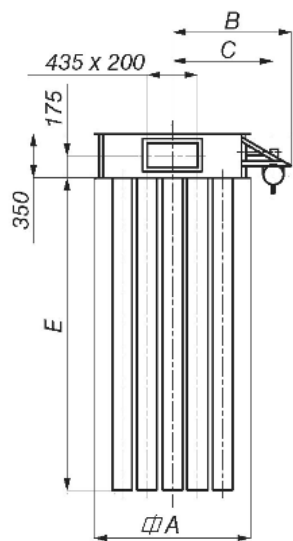


FILTR PULSACYJNY TYPU ZF

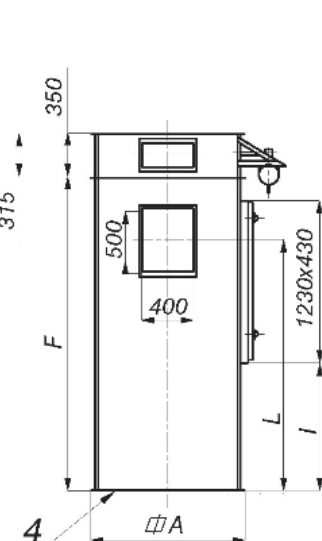
Dane techniczne:

Powierzchnia filtracyjna	Od 6,4 m ² do 29,4 m ²
Średnica worka	153 mm
Koncentracja pyłu na wylocie filtra	poniżej 30 mg /m ³
Powietrze do regeneracji	odwodnione i odolejone o ciśnieniu 0,6 ÷ 0,1 MPa
Dopuszczalne podciśnienie	6000 Pa
Prędkość filtracji	0,03 ÷ 0,06 m/s
Ilość powietrza potrzebna do regeneracji	ok. 10 litrów w warunkach normalnych na jedną regenerację jednego worka

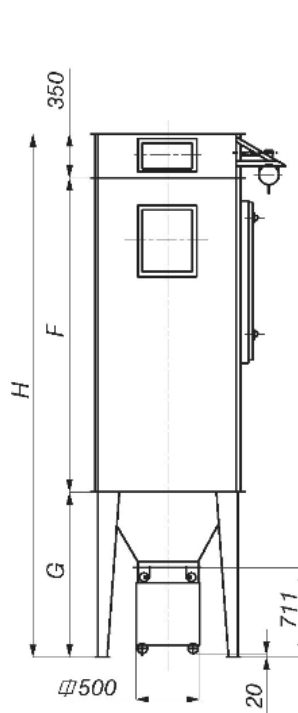
ZF – 101 ÷ 107



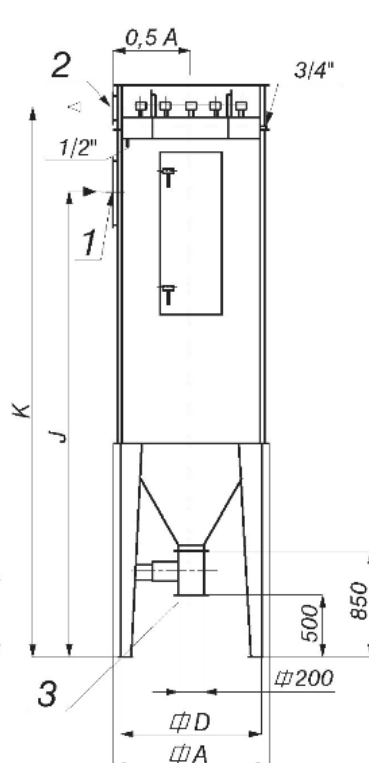
ZF – 201 ÷ 207



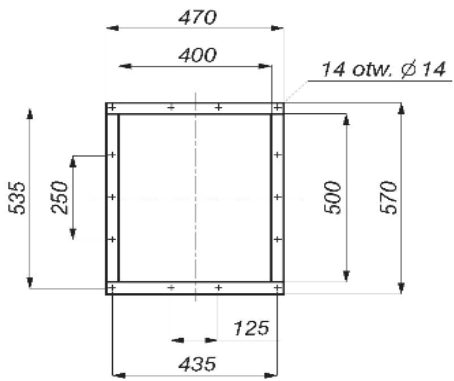
ZF – 301 ÷ 307



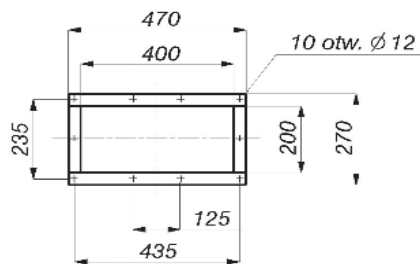
ZF – 401 ÷ 407



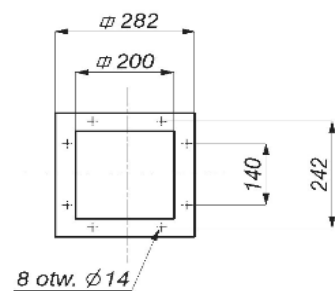
Kołnierz wlotu 1



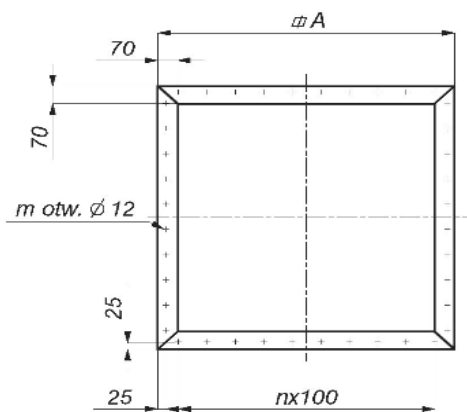
Kołnierz wylotu 2



Kołnierz dozownika 3



Kołnierz komory filtracyjnej 4



Zarys stóp filtra

